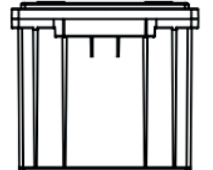
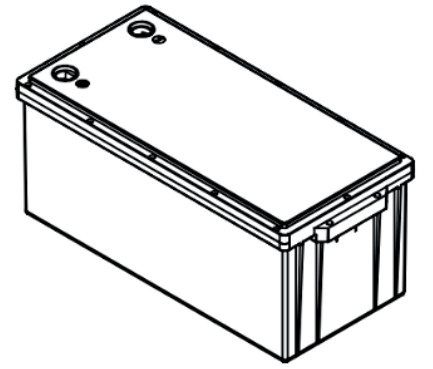
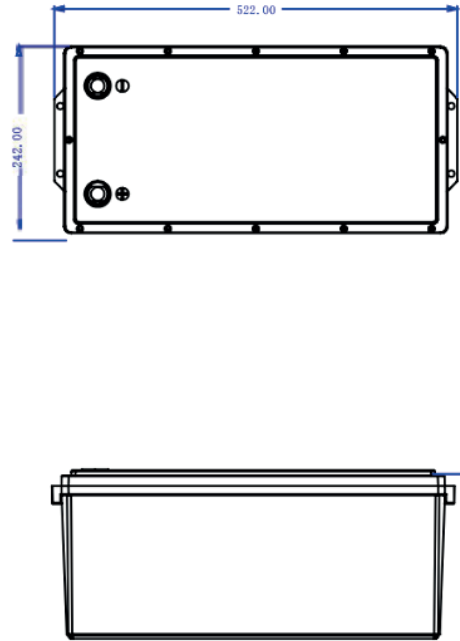


Batería de Litio (LifePO4)



Especificaciones

Incluye módulo bluetooth

Características Eléctricas	Voltaje nominal	25.6V
	Capacidad nominal	120AH
	Capacidad de energía	3072WH
	Resistencia interna (AC)	≤ 20mΩ
	Ciclos de vida	>6000 ciclos @0.5c 80%DOD
	Autodescargas por mes	<3%
	Eficiencia de carga	100% @0.5C
	Eficiencia de la descarga	96-99% @0.5C
Carga Estándar	Voltaje de carga	28.4 ± 0.2V
	Modo de carga	50 a 28.4V, entonces 28.4V, corriente de carga a 0.02C(CC/cV)
	Corriente de carga	50A
	Corriente de carga max	90A
	Voltaje de corte de carga	29.2 ± 0.2V
Descarga Estándar	Corriente continua	100A
	Max. corriente de pulso	100A(<5S)
	Voltaje de corte de descarga	20V
Condiciones Ambientales	Temperatura de carga	0°C a 55°C(32F a 131F)@60 ± 25% humedad relativa
	Temperatura de descarga	-20°C a 60°C(-4F a 140F)@60 ± 25% humedad relativa
	Temperatura de almacenamiento	-20°C a 45°C(-4F a 113F)@60 ± 25% humedad relativa
	IP	IP65
Características Físicas	Estuche de plástico	ABS
	Dimensiones	522x242x218mm
	Peso	26Kgs
	Características físicas	M8
Garantía de producto	5 Años o 6000 Ciclos con descarga al 80% DOD	

NOTA: Esta serie de 25.6V se puede usar en serie a 51.2V, cuando la batería sea usada en serie de 2, programe el controlador a 56v, el voltaje de corte de descarga a 48v, corriente máxima de carga a 100A, la corriente máxima de descarga a 100A

Especificaciones

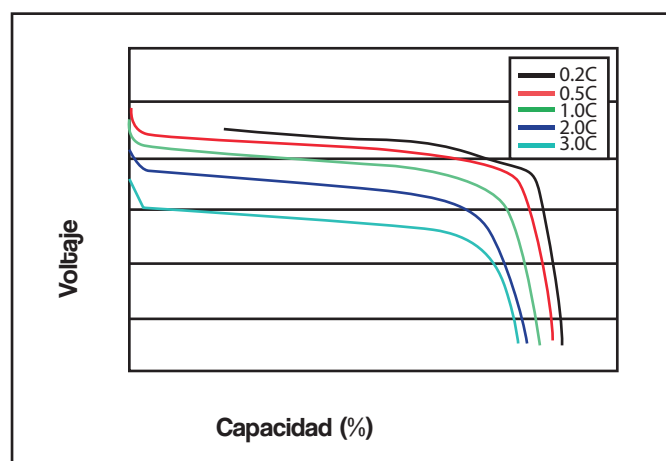
- Todo el módulo es no tóxico, no contaminante y respetuoso con el medio ambiente.
- El material de cátodo está hecho de LiFePO4 con un rendimiento de seguridad y largo ciclo de vida.
- El sistema de gestión de la batería (BMS) tiene funciones de protección que incluyen sobredescarga, sobrecarga, sobrecorriente y temperatura alta/baja.
- Tamaño pequeño y peso ligero, cómodo para la instalación y el mantenimiento.

Aplicación

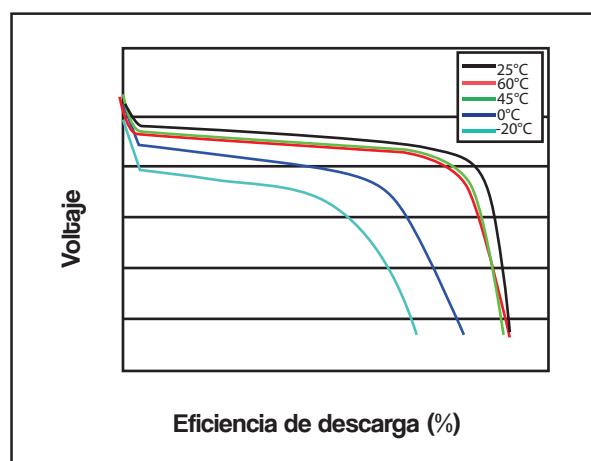
- Sillas de ruedas y motocicletas.
- Almacenamiento de energía solar/eólica.
- Energía de respaldo para UPS pequeñas.
- Carritos de golf y buggies.

Características de Rendimiento

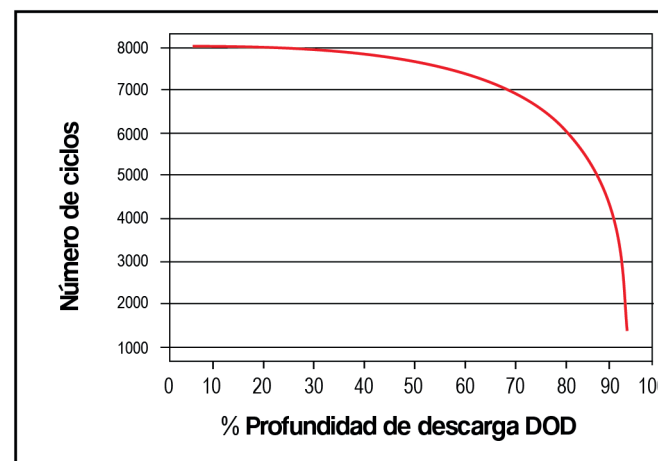
Curvas de velocidad de descarga



Características de temperatura



Curvas de ciclo de vida 6000



Presentación comercial

- Caja de cartón.
- Terminal positiva y negativa.
- Sellada libre de mantenimiento.
- Tornillos.

Composición/Información sobre los ingredientes

Caracterización química

Descripción: Mezcla de sustancias enumeradas a continuación.

Nombre químico	CAS:	Porcentaje %
Fosfato de hierro y litio (LiFePO4)	15365-14-7	42.5
Grafito	7782-42-5	17.5
Disolvente orgánico	N/A	17
Láminas de cobre	7440-50-8	7.2
Aluminio foil	7429-90-5	12.5
Nickel	7440-02-0	0.3
Otros	N/A	3

Los materiales contenidos en la batería solo pueden convertirse en un peligro si la batería o celda es desintegrada o se abusa física o eléctricamente la batería.